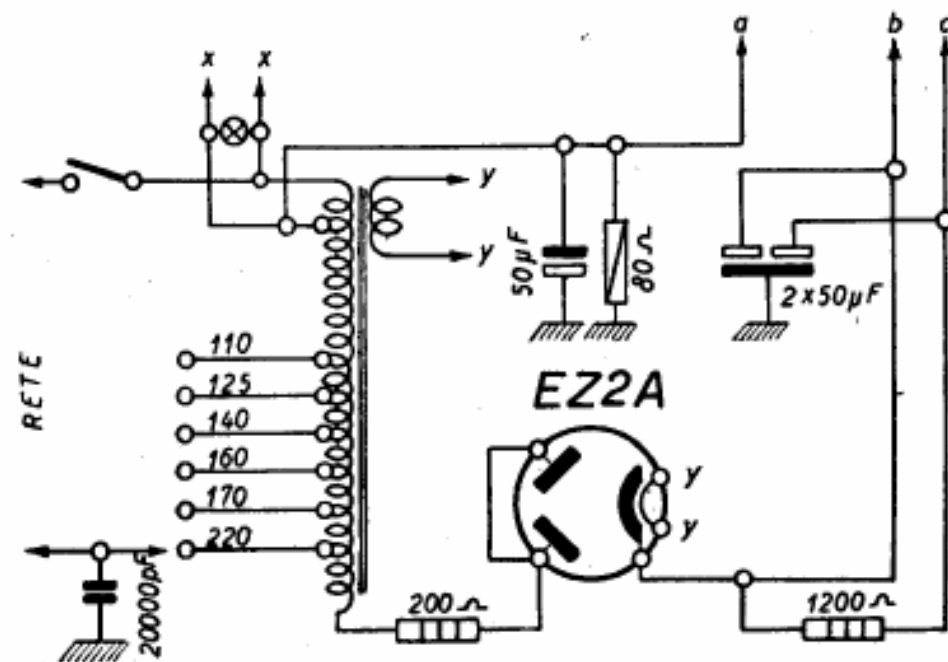


CIRCUITO D'ANTENNA

CIRCUITO OSCILLANTE

PHILIPS RADIO - Mod. BI 580/A e mod. BI 590/A - Circuiti delle tre gamme onde corte.



PHILIPS RADIO - Mod. BI 390/A - Variante con elettrolitico da $2 \times 50 \mu F$.